

マイテーカーシリーズに新型車登場!



バッテリー式

# マイテーカー BN-33



NEW DESIGN

〈BN-33 STD-M〉

パワフル&セーフティー 安全・安心への新たな提案

- ヘッドライトに LED ランプ採用
- ウィンカー・ストップランプ採用(オプション)
- 回生ブレーキで安全走行
- バックミラー(オプション)

市場運搬車のパイオニア

 株式会社 関東機械センター

# 実績を重ね、更に安全性と快適性を向上させたバッテリー車

## ■BN-33 諸元表・主要寸法

機種		BN-33STD-M	BN-33R1195-M (水産仕様)	BN-33R1285-2HM (水産仕様)	
車体 主要寸法	全長(mm)	3200		3100	
	全幅(mm)	1115		1215	
	全高(mm)	1760		1780	
	荷台	幅×長(mm)	1100×1950		1200×1850
		地上高(mm)	480		490
	タイヤ寸法(mm)	前後輪 4.00-8		前後輪 4.00-8	
性能	車両重量(kg)	750(参考値)	805(参考値)	840(参考値)	
	最大積載量(kg)	990(公道走行時 700)		990(公道走行時 700)	
	最高速度(km/h)	14.6		14.6	
	最大登坂力(度)	7°(最大積載時)		7°(最大積載時)	
	最小回転半径(mm)	2350(最外側)		2350(最外側)	
電動機	種類	3相誘導モーター		3相誘導モーター	
	電圧出力	2.4kw / 60分(参考値)		2.4kw / 60分(参考値)	
	制御方式	インバータ		インバータ	
駆動装置		ギヤー式・シャフトドライブ		ギヤー式・シャフトドライブ	
電源・電池 他	電圧	48V		48V	
	充電電流	AC100V / 15A		3相 AC200V/15A	
	設置	車載式		車載式	
	充電方式	自動準定電圧(均等充電)		自動準定電圧(均等充電)	
	バッテリー	EB130×4 EB145×4		GC200×8	

● 本仕様は予告なく変更する場合がございます。

## ■主要説明



### LED ヘッドライト採用

明るく・長寿命で暗構内も安心走行。



### ストップランプ・ウインカーランプ採用

追突防止と進路表示の安全装備。(オプション)



### 水産ゴムマット荷台

水産物扱いに最適なゴム板仕様。



### ギアドライブ駆動方式

チェーン式に比べメンテナンスの削減、低騒音と操作性の軽減。

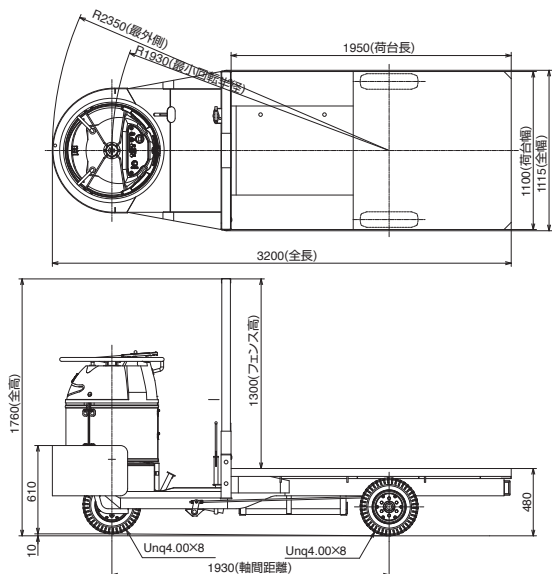


### 防振ゴムマット

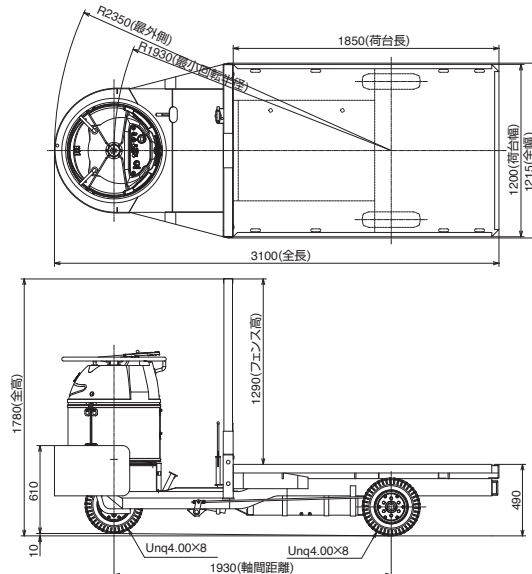
路面からの振動を吸収し快適走行。

## ■寸法図

BN-33 STD-M



BN-33 R1285-2HM



**dic** 株式会社 関東機械センター

本社 〒101-0044 東京都千代田区鍛冶町 2-3-2 神田センタービル 7F  
TEL 03-3253-8751(代) FAX 03-3258-3450

部品センター 〒170-0002 東京都豊島区巣鴨 5-1-5 豊島市場内  
TEL 03-3949-2454 FAX 03-5974-1215

